

**SWIT®****CL-M100D**

演播室直下式平板灯

Ver: B

# 产品使用说明

南京奥视威电子科技股份有限公司

电话:025-85805295  
传真:025-85805296  
http://www.swit.cc  
E-mail: xsb@swit.cc

感谢您选择本公司产品, 请在使用前通读本使用说明书, 并妥善保存以备将来参考。

## 技术参数

产品型号	CL-M100D
LED数量	576pcs
色温	2700K-6500K
亮度	0%-100%
最大照度	3400 Lux@1m
半峰光束角	约62°
CRI	98
TLCI	99
SSI(D55)	73
工作电压	AC 100-240V,50/60Hz ; DC 11-17V
输出功率	≤130W
整灯尺寸	如图1、图2、图3所示
发光尺寸	245mm x 146mm
重量	5.6Kg

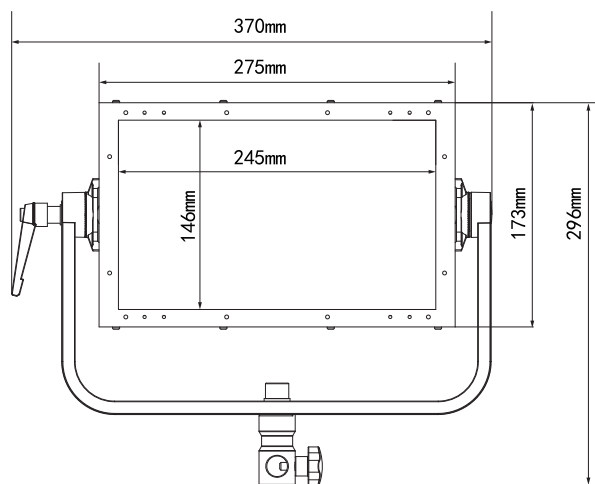


图1 CL-M100D尺寸图(正面视图)

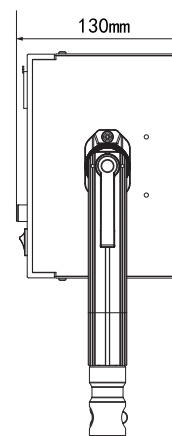


图2 CL-M100D尺寸图(侧面视图)

## 注意事项

1. 请勿随意拆卸灯具或用金属物体接触灯具内部, 以免造成损坏;
2. 请避免将灯具储存在满是灰尘或潮湿环境中, 以免造成损坏;
3. USB接口为预留接口, 请根据本公司相关产品的指定环境使用, 不可用于其他用途, 以免造成损失;
4. 在使用灯具的互控功能时, 请勿在灯具网络中接入DMX信号的输出设备, 否则该功能不能正常使用;
5. 仅限在-10℃~40℃的温度范围内使用本产品。

## 清洁

1. 请使用柔软的干布清洁本产品前面板, 亦可使用略微蘸有中性洗涤剂溶液的软布进行清洁, 但在清洁后请用柔软的干布进行擦拭。
2. 请勿使用湿布、无水酒精、汽油或无水酒精与乙醚的混合液等擦拭前面板, 否则可能会对前面板造成损坏。

## 外观说明

### 1.正面视图

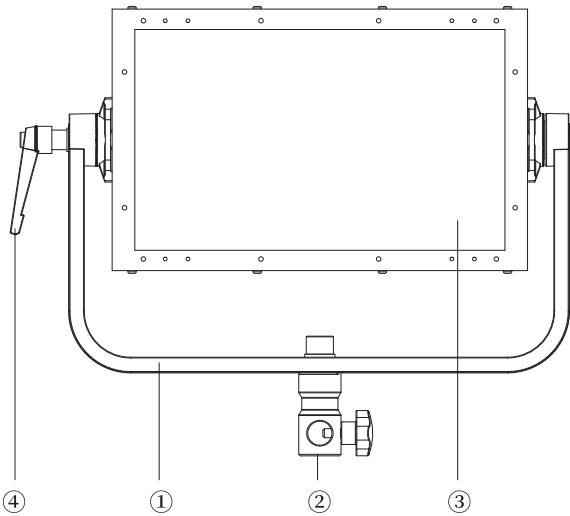


图3 CL-M100D正面视图

### 2.背面视图

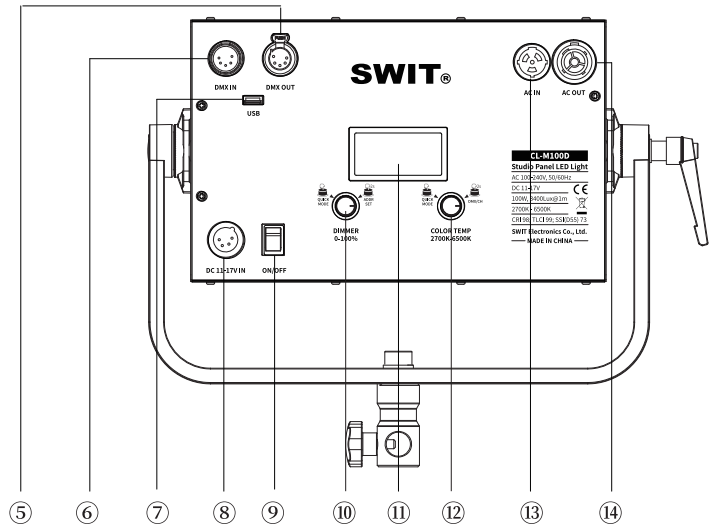


图4 CL-M100D背面视图

- |         |               |            |            |
|---------|---------------|------------|------------|
| ① U型支架  | ⑤ DMX OUT接口   | ⑨ 电源开关     | ⑬ AC IN接口  |
| ② 支架转接头 | ⑥ DMX IN接口    | ⑩ DIMMER旋钮 | ⑭ AC OUT接口 |
| ③ 扩散板   | ⑦ USB接口       | ⑪ LCD      |            |
| ④ 锁紧旋钮  | ⑧ DC 11-17 IN | ⑫ COLOR旋钮  |            |

## LCD显示信息

以灯具参数“色温5600K, 亮度100%, 电池满电供电, DMX通信模式, 通信地址008”为例:

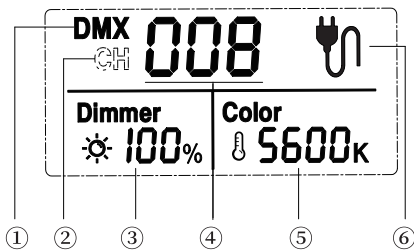


图5 LCD显示信息

- ① 灯具当前支持的通信控制模式—DMX通信模式
- ② 灯具当前支持的通信控制模式—灯具间互控模式
- ③ 当前Dimmer参数
- ④ 当前通信地址
- ⑤ 当前Color参数
- ⑥ 供电指示

## 安全绳装配

灯具吊装使用时, 请按图6所示方法将钢丝安全绳(下面简称“安全绳”)穿过灯具线孔及遮光片圆管, 使本品和铰链等悬挂装置建立有效连接。

安全绳使用注意事项如下:

- 1) 若使用自备安全绳, 请确认安全绳载重大于本品;
- 2) 安全绳不能在粗糙的表面上拖拉;
- 3) 在使用安全绳前请务必认真检查, 凡绳股断裂或一个捻距断丝数超出6根的安全绳不得使用。安全绳有明显的磨损、腐蚀、变形及由于热或电弧造成损坏的也不允许使用;
- 4) 安全绳严禁与任何带电体和炙热物体或火焰接触;
- 5) 两根安全绳绳扣不得相互直接套挂连接使用, 必须加与载荷规格相符的D型卸扣。

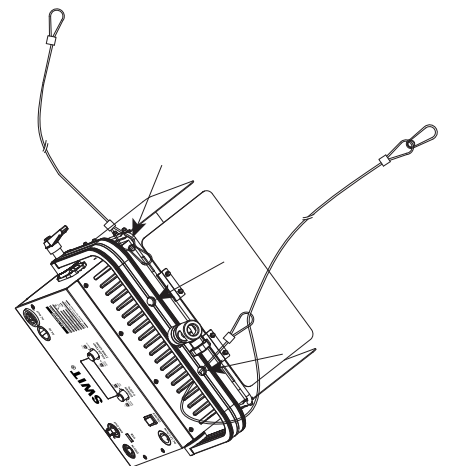


图6 安全绳安装示意图

## 使用方法

### 1. 安装

根据使用需求,将灯具吊装或置于三脚架上,调整好灯体俯、仰角度即可正常使用。

注:灯具吊装使用时请配合安全绳使用,安全绳装配方法详见【安全绳装配】。

### 2. 供电方式

本品支持DC 11-17V(极性:Pin1"-";Pin4"+)、AC 100-240V 50/60Hz两种供电方式,AC供电时支持AC环出,环出数量≤20pcs。

### 3. 亮度/色温的设置及使用

本品支持两种亮度/色温的调节模式:普通调节模式、快速调节模式。按亮度/色温调节旋钮(图4 ⑩/⑫)切换相应亮度或色温的调节模式,用户根据使用需求结合这两种调节模式可完成对亮度、色温的快速设置。

#### 3.1 普通调节模式

##### 1) 色温调节

范围:2700K-6500K,调节步长:50K;

##### 2) 亮度调节

范围:0%-100%,调节步长:1%。

#### 3.2 快速调节模式

##### 1) 色温调节

在该模式下,可快速选择常用色温:2700K、3200K,4500K,5600K,6500K;

##### 2) 亮度调节

范围:0%-100%,调节步长:10%。

### 4. 通信地址的设置及使用

长按亮度调节旋钮(图4 ⑩)约2s即可进入通信地址的设置界面,通信地址设置范围:001-512。

LCD数码管字段(图5 ④)闪烁表示当前位被选定,

旋转亮度调节旋钮(图4 ⑩)设置当前位,按压亮度调节旋钮(图4 ⑩)确定当前位的设置并进入下一位的设置,当完成最后一位的设置时,按压亮度调节旋钮(图4 ⑩)或等待约5s,退出通信地址的设置。

### 5. 通信控制模式的设置及使用

通过DMX线将灯具组网,长按色温调节旋钮(图4 ⑫)约2s,即可完成灯具通信控制模式的设置。

#### 5.1 DMX通信模式

LCD左上角显示"DMX"(图5 ①)表示灯具当前支持的通信控制模式为DMX通信模式。在该模式下,将DMX信号输出设备接入灯具网络,设置好通信地址,即可正常使用。

一台灯具共占用2个DMX控制通道,当前设置的DMX地址(N)为亮度控制,当前设定值的下一个地址(N+1)为色温控制。

例如:

DMX通信地址	DMX控制通道	控制功能
005	005	亮度调节0%-100%
	006	色温调节2700K-6500K

#### 5.2 互控模式

LCD左上角显示"CH"(图5 ②)表示灯具当前支持的通信控制模式为互控模式。在该工作模式下,将目标灯具设置成相同的通信地址即可正常使用,不区分主从机。

注意:在使用灯具的互控功能时,请勿在灯具网络中接入DMX信号的输出设备,否则该功能不能正常使用。

### 6. USB接口的使用

USB接口为预留接口,请根据本公司相关产品的指定环境使用,不可用于其他用途,以免造成损失。

## 装箱清单

序号	装箱明细	工程包
1	CL-M100D	x 1
2	AC电源线	x 1
3	安全绳	x 2
4	AC环出线(选配)	客户根据需求单独采购