

SWIT®

PC-P461S/A/B

便携式四通道快速充电器

Ver:B

产品使用说明

南京奥视威电子科技有限公司

电话: 025-85805295
传真: 025-85805296
http://www.swit.cc
E-mail: xsb@swit.cc

感谢您选择本公司产品, 请在使用产品前阅读使用说明书, 并妥善保存以备将来参考。

警告

谨记下列注意事项, 以免发生火灾或触电危险!

- 切勿让充电器接触雨水或放置于潮湿之处。
- 切勿自行拆卸充电器, 维修事宜应仅限于有资质的人员进行。
- 切勿用金属、导电物体接触充电器内部。
- 切勿使用任何金属物短接充电通道端子。
- 切勿接入超过产品电压范围的电源。

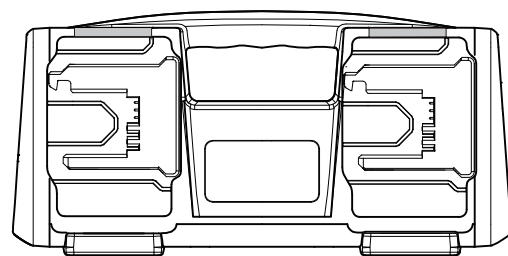
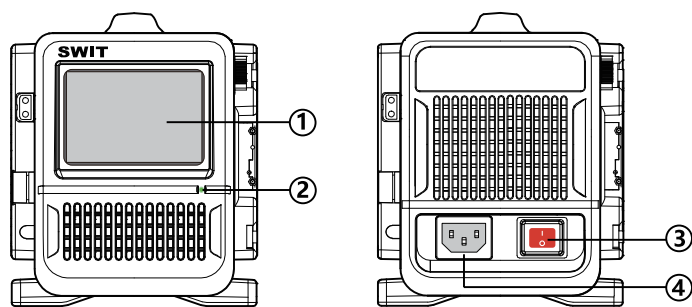
注意事项

- 仅限于SWIT电池充电, 若对其他品牌电池充电可能会因不兼容而发生危险。
- 保持电池和充电器的电极清洁, 保证接触可靠。
- 充电器充电过程中会变热, 这是正常现象。
- 不要遮盖散热风道。
- 请勿将充电器置于不稳定的地方, 本产品可能因跌落而导致严重损坏。
- 请使用原厂标配的AC电源线, 以避免损坏设备。

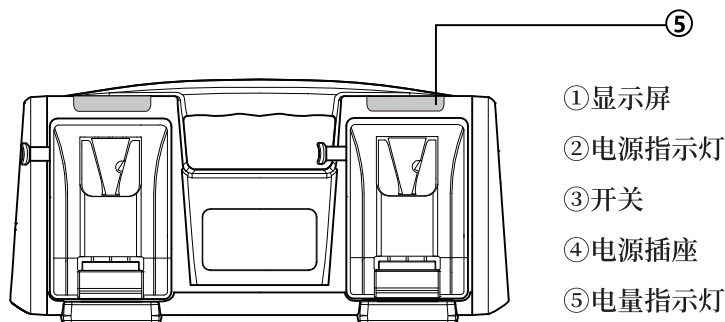
产品特点

- 智能识别快充电池与非快充电池, 支持四路同时6A快速充电
- PC-P461S可自动识别SWIT 14.4V电池和28.8V电池, 自适应充电电压。
- 实时监控电池当前状态, 智能调节充电电流。
- 3.5英寸全视角高亮显示屏, 方便各种光线环境下实时查看电池及充电信息。
- 四路独立超大LED, 清晰指示电池充电状态
- 全方位的温度, 电压, 电流保护功能

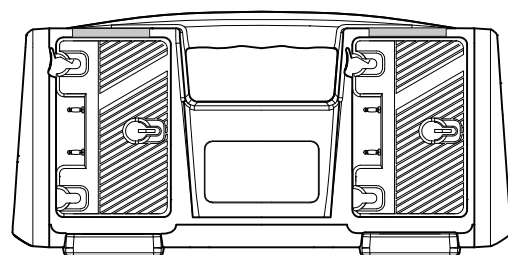
外观



B型充电器



V型充电器



安顿型充电器

充电及显示功能 >>

■ 电量指示灯:

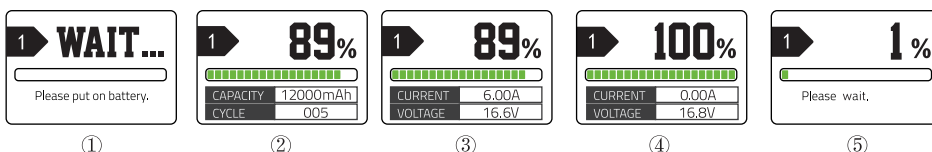
0%~80%	红灯常亮
81%~99%	绿灯闪烁
100%	绿灯常亮
故障:	红灯闪烁

■ 显示屏:

1. 待机



2. 充电中



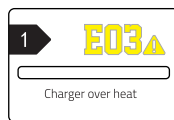
- ①充电器准备开始充电。
- ②挂载电池后提示电池容量和循环次数, 显示5s, 随后进入充电界面③。
- ③显示电池容量百分比、充电进度条、电池电压和充电电流。
- ④充电完成。
- ⑤电池异常处理界面, 等待约30s退出此界面。

3. 快充电池的充电电流与电池温度的关系:

	电池温度	充电电流
	<45°C	6A
	≥45°C	3A, 电池温度降低至40°C以下后恢复6A充电

- ①电池发生充电过温保护, 充电器可智能识别电池温度, 电池温度降低至45°C后可重新开始充电。

4. 异常



故障代码:

E01	电池充电激活失败	请检查电池状态是否正常后尝试重新挂载。
E02	通信异常	请将电池重新插拔。
E03	充电器过温保护	请检查充电器启动时风扇是否工作, 若工作请将充电器移至阴凉处。
E04	充电器异常	请将电池重新插拔; 非数字电池请待电池恢复常温后重新插入。
E05	自检失败	请将充电器断电重启。

整机规格 >>

型 号	PC-P461S	PC-P461A	PC-P461B
扣 板	V字型	安顿型	B型
输入电源	100~240VA,50/60Hz		
输入功率	450W(Max)		
充电输出	16.8V, 3A /6A×4通道; 33.6V, 3A ×4通道	16.8V,3A/6A×4通道	33.6V, 3A×4通道
工作温度	0°C~40°C		
工作湿度	10%RH~90%RH		
尺 寸	330×153×162mm	330×135.6×162mm	330×140×162mm
净 重	约2.43kg		