

SWIT®

BL-200/BL-300

LED太阳灯

Ver:C

产品使用说明

南京奥视威电子科技有限公司

电话:025-85805295
传真:025-85805296
http://www.swit.cc
E-mail: xsb@swit.cc

感谢您选择本公司产品,请在使用前阅读本使用说明书,并妥善保存以备将来参考。

技术参数 >>

产品型号	BL-200	BL-300
色温	5600K	
亮度	000%-100%	
CRI	97	
TLCI	98	
照射角度	61°(裸灯)	
最大照度	5900 Lux@1m(裸灯); 38000 Lux@1m(带标准罩)	12100 Lux@1m(裸灯); 54000 Lux@1m(带标准罩)
调控方式	旋钮、按键、手机APP、DMX	
工作电压	AC 100-240V, 50/60Hz; DC 12-17V	
输入功率	200W	300W
尺寸(mm)	如图	
整灯净重	控制盒:1.9Kg; 灯头:1.8Kg	控制盒:2.0Kg; 灯头:2.6Kg

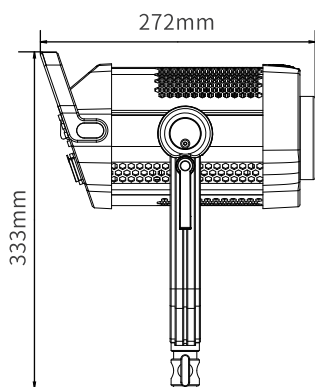


图1 BL-200灯体左视图

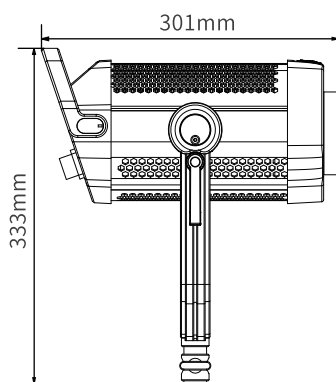


图2 BL-300灯体左视图

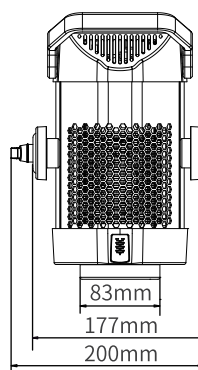


图3 灯体俯视图

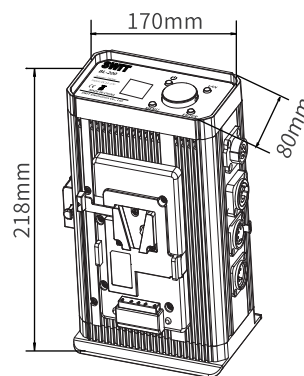


图4 控制盒

注意事项 >>

1. 请勿带电插拔,不使用时应断开电源,插入或拔出连接时应先把电源开关关掉;
2. 请勿随意拆卸灯具或用金属物体接触灯具内部,以免造成损坏;
3. 请勿在户外雨雪天气使用或将灯具置于潮湿环境中。

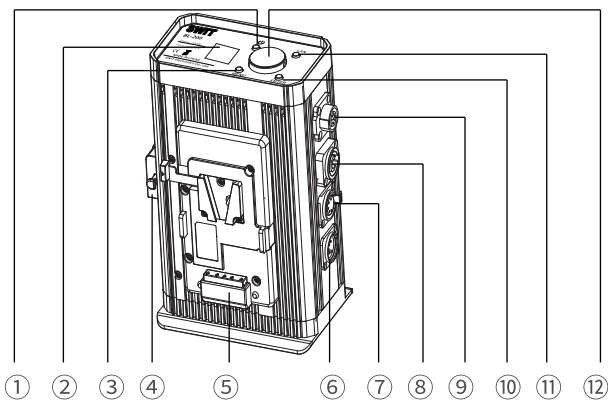


图5 控制盒

- ① 电源开关
- ② 液晶屏
- ③ 电池扣板
- ④ "MENU"按键
- ⑤ DC OUTPUT
- ⑥ DMX IN
- ⑦ "ENTER"按键
- ⑧ DC INPUT
- ⑨ 把手
- ⑩ "LANGUAGE"按键
- ⑪ U型支架
- ⑫ 锁紧把手
- ⑬ LED

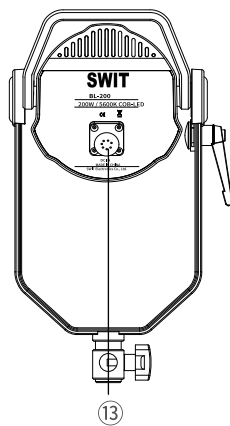


图6 灯体

- ④ "MENU"按键
- ⑦ DMX OUT
- ⑪ "LANGUAGE"按键
- ⑮ U型支架
- ⑲ 灯罩锁钮

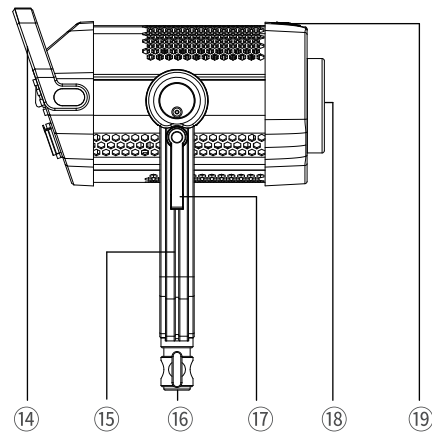


图7 灯体

- ④ 控制盒支架冷靴
- ⑧ AC INPUT
- ⑫ 调节旋钮
- ⑯ 支架转接头

控制面板菜单及使用 >>

1.主菜单显示界面

打开电源开关(图5 ①)后,液晶屏会显示上一次关机后所显示的画面,按"ENTER"按键(图5 ⑩)返回主菜单显示界面(图8).



图8 主菜单显示界面

2.色温模式

按"MENU"按键(图5 ④)返回主菜单显示界面(如图8所示),按"ENTER"按键(图5 ⑩)进入色温模式显示面(如图9所示),再次按"ENTER"按键(图5 ⑩)选中亮度显示,扭动调节旋钮(图5 ⑫)即可根据使用需求调节灯具的亮度参数。

No.	参数	调节范围
1	亮度	000%-100%

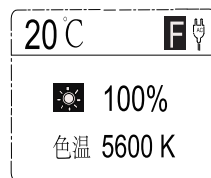


图9 色温模式显示界面

3.场景模式

按"MENU"按键(图5 ④)返回主菜单显示界面(如图8所示),扭动调节旋钮(图5 ⑫)至“场景模式”,按"ENTER"按键(图5 ⑩)进入场景模式(如图10所示),在该显示界面下:

- ▶ 扭动调节旋钮(图5 ⑫):切换需要调节的参数或调整参数值;
- ▶ "ENTER"按键(图5 ⑩):选中需要调节的参数或返回上一步。

No.	参数	调节范围
1	场景	OFF, 01-09
2	速度	00-10
3	亮度	000-100

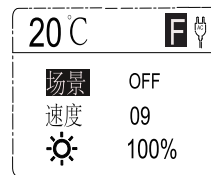


图10 场景模式显示界面

4.DMX与风扇设置

按"MENU"按键(图5 ④)返回主菜单显示界面(如图8所示),扭动调节旋钮(图5 ⑫)至“DMX与风扇设置”,

按"ENTER"按键(图5 ⑩)进入DMX与风扇设置模式(如图11所示),在该显示界面下:

- ▶ 扭动调节旋钮(图5 ⑫):切换需要调节的参数或调整参数值;
- ▶ "ENTER"按键(图5 ⑩):选中需要调节的参数或返回上一步。

No.	参数	调节范围
1	DMX	000-512
2	风扇	开、关

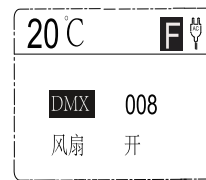


图11 DMX与风扇设置显示界面

5. 蓝牙复位与识别

按"MENU"按键(图5 ④)返回主菜单显示界面(如图8所示),扭动调节旋钮(图5 ⑫)至“蓝牙复位与识别”,按"ENTER"按键(图5 ⑩)进入蓝牙复位与识别显示界面(如图12所示),扭动调节旋钮(图5 ⑫)将"?"设置为"是的"即可完成蓝牙重置(如图13所示)

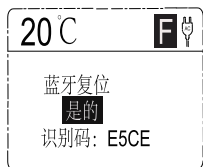


图12 蓝牙复位与识别显示界面



图13 蓝牙复位与识别显示界面

6. 语言切换

按"LANGUAGE"按键(图5 ⑪)即可完成显示界面中英、文切换。

7. 参数的快速调节与慢速调节

本品设有参数的快、慢调节模式,按调节旋钮(图5 ⑫)即可完成参数调节模式切换,显示界面右上角:

- ▶ "F"表示当前调节模式为快速调节;
- ▶ "S"表示当前调节模式为慢速调节。

DMX通信的使用 >>

按"MENU"键(图3 ⑨)切换灯具工作模式至DMX模式,通过DMX线将灯具组网并接入DMX信号输出设备,设置好通信地址(参见4 DMX与风扇设置),即可正常使用

本品共占用1个控制通道,调节灯具的亮度,亮度调节范围:000%-100%

APP的使用 >>

1. APP名称及获取途径

1) APP名称:SWIT BL(Android版)

2) 获取途径

手机浏览器扫描二维码(图14)安装

2. APP使用注意事项

- ▶ 如APP未找到需要连接的灯具,请重置灯具的蓝牙连接;
- ▶ APP仅能控制关闭灯光亮度,灯具电源开关在机身控制。



图14 APP (Android版)

装箱清单 >>

No.	装箱明细	数量
1	BL-200或BL-300灯体	x 1
2	控制盒	x 1
3	AC电源线	x 1
4	DC电源线	x 1
5	控制盒支架	x 1
6	标准罩	x 1
7	合格证	x 1
8	BA-OCT36 (90cm八角柔光箱)	选配件,客户可依需求单独采购
9	BA-LAN26 (65cm灯笼罩柔光箱)	
10	BA-PARA26 (65cm深抛柔光箱)	
11	BA-BD16 (40cm雷达反光罩)	
12	BA-ST3 (蜂窝网束光筒)	
13	BA-F3X (12°-40°菲涅尔透镜聚光筒)	
14	BA-BK4 (保荣口标准罩用四页遮光片)	