

# SWIT®

PC-P460S/A/B

便携式四通道快速充电器

Ver:A

## 产品使用说明

南京奥视威电子科技股份有限公司

电话: 025-85805295  
传真: 025-85805296  
http://www.swit.cc  
E-mail: xsb@swit.cc

感谢您选择本公司产品, 请在使用产品前阅读使用说明书, 并妥善保存以备将来参考。

### 警告

谨记下列注意事项, 以免发生火灾或触电危险!

- 切勿让充电器接触雨水或放置于潮湿之处。
- 切勿自行拆卸充电器, 维修事宜应仅限于有资质的人员进行。
- 切勿用金属、导电物体接触充电器内部。
- 切勿使用任何金属物短接充电通道端子。
- 切勿接入超过产品电压范围的电源。

### 注意事项

- 仅限于SWIT电池充电, 若对其他品牌电池充电可能会因不兼容而发生危险。
- 保持电池和充电器的电极清洁, 保证接触可靠。
- 充电器充电过程中会变热, 这是正常现象。
- 不要遮盖散热风道。
- 请勿将充电器置于不稳定的地方, 本产品可能因跌落而导致严重损坏。
- 请使用原厂标配的AC电源线, 以避免损坏设备。

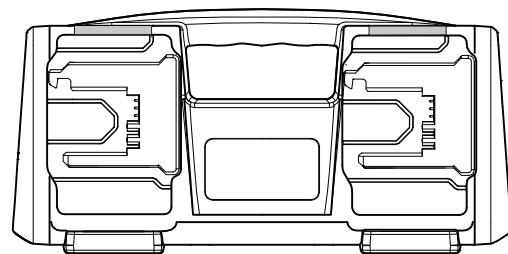
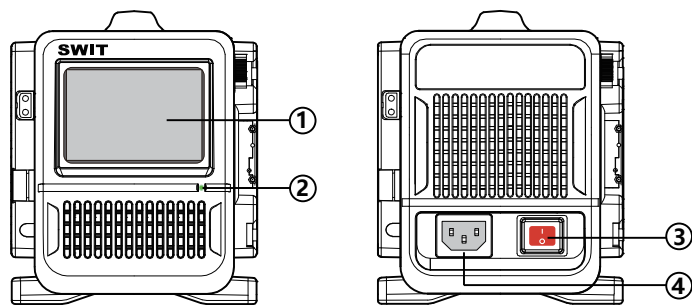
### 产品特点

- 智能识别快充电池与非快充电池, 支持四路同时6A快速充电
- 实时监控电池当前状态, 智能调节充电电流。
- 3.5英寸全视角高亮显示屏, 方便各种光线环境下实时监看电

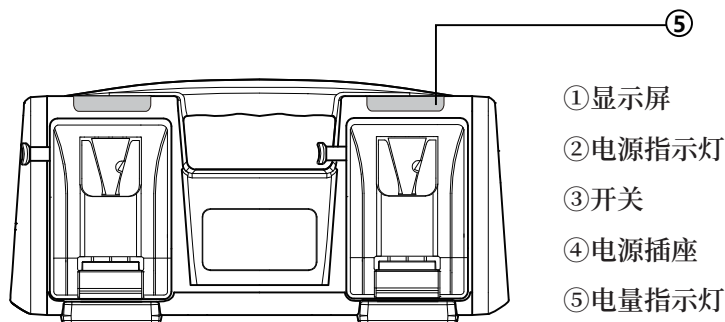
池及充电信息。

- 四路独立超大LED, 清晰指示电池充电状态
- 全方位的温度, 电压, 电流保护功能

### 外观

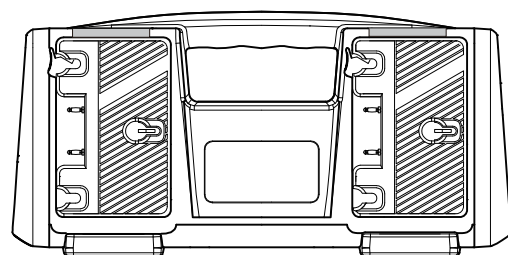


B型充电器



- ① 显示屏
- ② 电源指示灯
- ③ 开关
- ④ 电源插座
- ⑤ 电量指示灯

V型充电器



安顿型充电器

## 充电及显示功能 >>

### ■ 电量指示灯:

0%~80% 红灯常亮  
81%~99% 绿灯闪烁  
100% 绿灯常亮  
故障: 红灯闪烁

### ■ 显示屏:

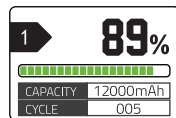
#### 1. 待机



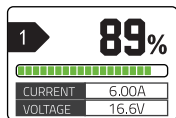
#### 2. 充电中



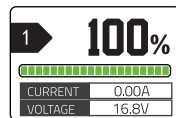
①



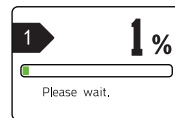
②



③



④



⑤

①充电器准备开始充电。

②挂载电池后提示电池容量和循环次数, 显示5s, 随后进入充电界面③。

③显示电池容量百分比、充电进度条、电池电压和充电电流。

④充电完成。

⑤电池异常处理界面, 等待约30s退出此界面。

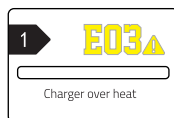
### 3. 快充电池的充电电流与电池温度的关系:



电池温度	充电电流
<45°C	6A
≥45°C	3A, 电池温度降低至40°C以下后恢复6A充电

①电池发生充电过温保护, 充电器可智能识别电池温度, 电池温度降低至45°C后可重新开始充电。

### 4. 异常



故障代码:

E01	电池充电激活失败	请检查电池状态是否正常后尝试重新挂载。
E02	通信异常	请将电池重新插拔。
E03	充电器过温保护	请检查充电器启动时风扇是否工作, 若工作请将充电器移至阴凉处。
E04	充电器异常	请将电池重新插拔。
E05	自检失败	请将充电器断电重启。

## 整机规格 >>

型 号	PC-P460S	PC-P460A	PC-P460B
扣板	V字型	安顿型	B型
输入电源	100~240VA, 50/60Hz		
输入功率	450W(Max)		
充电输出	16.8V, 3A /6A×4通道		33.6V, 3A×4通道
工作温度	0°C~40°C		
工作湿度	10%RH~90%RH		
尺寸	330×153×162mm	330×135.6×162mm	330×140×162mm
净重	约2.43kg		