

SWIT®

S-2060 集成面阵LED新闻灯

Ver: A

产品使用说明

南京奥视威电子科技股份有限公司

电话: 025-85805295
传真: 025-85805296
网址: <http://www.swit.cc>
E-mail: xsb@swit.cc

感谢您选择本公司产品, 请在使用前通读本使用说明书, 并妥善保存以备将来参考。

外观说明 >>

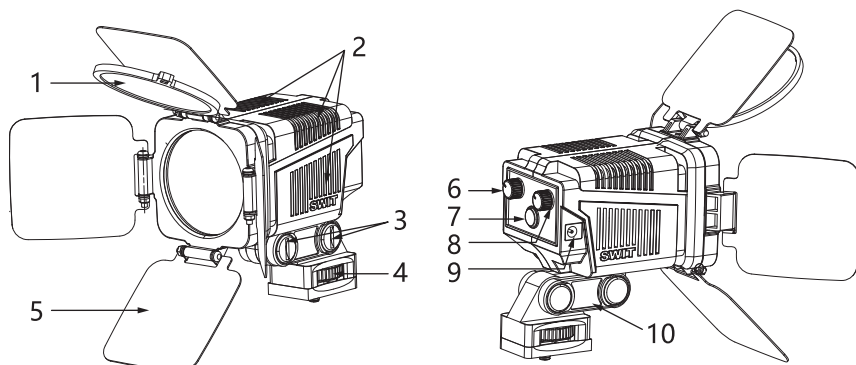


图 1

图 2

- 1 聚焦透镜
- 2 散热孔
- 3 连杆紧固螺钉
- 4 螺丝安装底座
- 5 遮光片
- 6 色温调节旋钮
- 7 电源开关
- 8 照度调节旋钮
- 9 DC输入
- 10 俯仰连杆

注意事项 >>

1. 请勿自行拆卸本产品或用金属物体接触产品内部, 以免损坏。
2. 请送至有专业资质的机构或人员进行维修。
3. 切勿暴露于雨水或潮湿之处。
4. 请勿直视点亮的白光 LED。
5. 请保持本产品镜片的清洁。
6. 使用直流输入供电时, 请确保供电设备的电压和功率符合要求。
7. 仅限在 $-10^{\circ}\text{C}\sim 40^{\circ}\text{C}$ 的温度范围内使用本产品。
8. 禁止堵塞住本产品外壳散热孔。

清洁 >>

请使用柔软的干布清洁新闻灯。如果使用略微蘸有中性洗涤剂溶液的软布进行清洁, 则请在清洁后用柔软的干布进行擦拭。请勿使用湿布或酒精、汽油等任何类型的溶剂, 否则可能会损坏涂层。

技术参数 >>

色温	2800K-6000K
亮度	10%-100%
最大照度	约 1500Lux@1m (不使用透镜) 约 5000Lux@1m (使用透镜)
半峰光束角	约 60° (不用透镜) 约 23° (使用透镜)
CRI	96
TLCI	99
工作电压	DC 6V-17V
功耗	约 30W
重量	约 530g
尺寸	约 120 x 86 x 121mm

装箱清单 >>

序号	装箱明细	数量
1	新闻灯	x 1
2	冷靴底座	x 1
3	B型口电源线(S-7104)	x 1
4	说明书	x 1
5	保修卡	x 1
6	便携包	x 1

新闻灯安装及供电 >>

1 给新闻灯供电

- ① 请确认并保持【电源开关】关闭（拨到“O”为关），然后将标配的 B 型口电源线（S-7104）的 DC 口插入新闻灯的 DC 输入接口，B 型口电源线（S-7104）的另一端连接电池、扣板等输出电压和功率满足要求的设备取电。
- ② 如使用第三方直流电源线，请注意圆形 DC 插头的规格为 5.5/2.1mm，极性内正外负。

注：当新闻灯供电电压 $<12V$ 时，光照输出降低属正常现象。

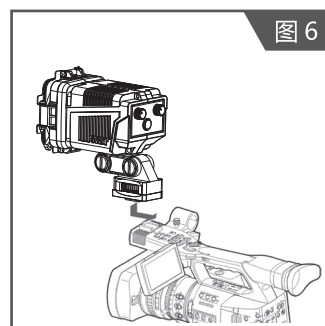
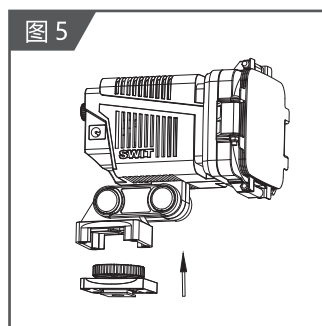
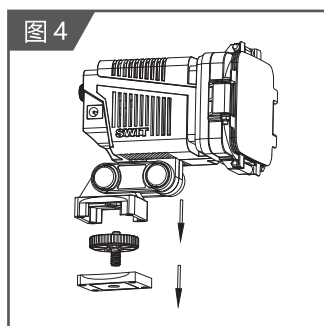
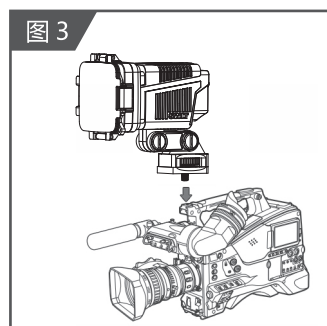
2 将新闻灯安装到摄像机

● 1/4" 螺纹安装

本产品出厂默认为螺纹安装底座，可直接安装于配有 1/4" 螺纹的摄像机手柄上。（图 3）

● 标准冷靴安装

- ① 将新闻灯固定【螺丝安装底座】的四颗螺丝拆下；（图 4）
- ② 将标配的【冷靴安装底座】安装到新闻灯底部相应位置，并用四个螺丝固定；（图 5）
- ③ 逆时针旋转固定旋钮，将冷靴片下沉，安装在摄像机冷靴槽内，再顺时针旋转固定旋钮锁紧。（图 6）



3 调整新闻灯的角度：用手握住新闻灯的机身，可通过连杆上下调整灯头的角度。（图 7）

注：若【连杆紧固螺钉】松动，可用硬币卡在其一侧凹槽中顺时针拧紧。

4 调整照度：

旋转【照度调节旋钮】可以在 100%（最高）到约 10%（最低）的范围内调整新闻灯的照度。

5 使用聚焦透镜：

应用聚焦透镜，可将中心照度提升为 5000Lux（1 米），同时，光照角度降为 23°。（图 8）

6 调整色温：

旋转【色温调节旋钮】可以在约 2800K 到 6000K 的范围内调整新闻灯的色温。

7 遮光罩组件拆装：

如图 9 所示，按箭头方向转动遮光罩组件，可取下遮光罩。

如图 10 所示，将遮光罩组件上的安装箭头与灯体安装标志对齐并按下，如箭头方向转动可再次安装遮光罩组件。

