

SWIT®

S-2070 集成面阵LED新闻灯

Ver:B

产品使用说明

南京奥视威电子科技股份有限公司

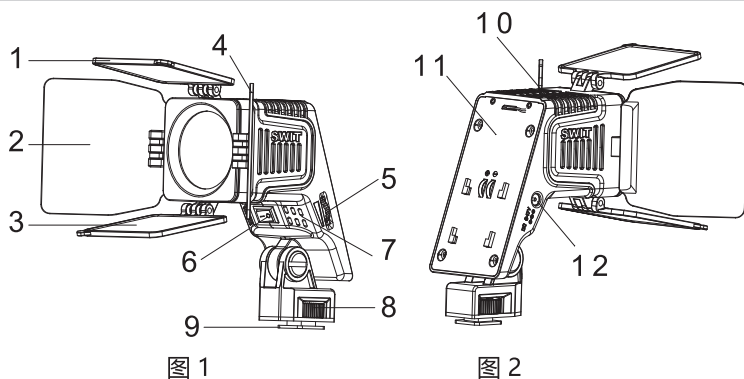
电话: 025-85805295
传真: 025-85805296
http://www.swit.cc
E-mail: xsb@swit.cc

感谢您选择公司产品, 请在使用前通读本使用说明书, 并妥善保存以备将来参考。

产品特点 >>

- ◆ 新一代集成面阵LED技术, 亮度高, 柔和不刺眼;
- ◆ 60°照射角度, 照度分布均匀, 无暗角, 光照无重影;
- ◆ 功耗13W, 1米范围照度1100Lux, 10%-100% 可调光;
- ◆ 灯芯色温5000K, 支持色温片切换为5600K和3200K;
- ◆ 6V-17V宽电压输入, 支持B型口取电、标准DV电池供电及专用超薄电池供电;
- ◆ 高强度高韧度玻璃纤维外壳, 冷靴/螺纹两用安装。

外观说明 >>



- 1 5600K 色温片
- 2 遮光片
- 3 3200K 色温片
- 4 遮光片
- 5 调光旋钮
- 6 电源开关
- 7 散热孔
- 8 安装固定旋钮
- 9 冷靴片
- 10 散热孔
- 11 扣板槽
- 12 DC输入接口

图 1

图 2

注意事项 >>

1. 请勿自行拆卸本产品或用金属物体接触产品内部, 以免损坏。
2. 只能请有资质的人员进行维修。
3. 切勿暴露于雨水或潮湿之处。
4. 请勿直视点亮的白光LED。
5. 请保持本产品镜片的清洁。
6. 使用直流输入供电时, 请确保供电设备的电压和功率符合要求。
7. 仅限在-10°C~40°C的温度范围内使用本产品。
8. 存储温度:-20°C~+55°C。
9. 禁止堵塞住本产品外壳散热孔。

清洁 >>

请使用柔软的干布清洁新闻灯。如果使用略微蘸有中性洗涤剂溶液的软布进行清洁, 则请在清洁后用柔软的干布进行擦拭。请勿使用湿布或酒精、汽油等。

规格 >>

输入电压	DC 6V~17V
功耗	约13W
照明角度	约60°
最大照度	约1100 lux @1m (5000K) 约800 lux@1m (5600K色温片) 约400 lux @1m (3200K色温片)
色温	5000K/5600K色温片/3200K色温片
CRI	88
重量	约274g
尺寸	约108mm×80mm×133mm

装箱清单 >>

序号	装箱明细	数量
1	S-2070新闻灯	x1
2	S-7004卡扣式DV扣板 (适配型号可选)	x1
3	便携包	x1
4	电源线 (S-7104、S-7108可选)	x1
5	保修卡	x1
6	说明书	x1

新闻灯安装及供电 >>

1. 给新闻灯供电

本产品支持三种供电方式：1. 使用专用超薄电池供电（S-8040）；2. 使用各种标准 DV 电池供电；3. 使用直流输入供电。

● 使用专用超薄电池供电（S-8040）

- ① 保持【电源开关】关闭（拨到“0”为关），然后将S-8040专用电池对准新闻灯的扣板槽贴紧，按图3所示方向将电池装入新闻灯扣板槽中。

● 使用各种标准DV电池供电

- ① 将相应的电池扣板S-7004对准新闻灯的扣板槽贴紧，向下方向将扣板装入新闻灯扣板槽中（图4）；
- ② 将螺钉旋入电池扣板上端的两个螺钉孔，以固定电池扣板。
- ③ 保持【电源开关】关闭（拨到“0”为关），然后将相应的DV电池对准电池扣板槽贴紧，向下方向将电池装入电池扣板中（图4）。

注：请根据DV电池的品牌和型号选择相应的S-7004系列卡扣式扣板对照列表如下：

扣板型号	适配电池	推荐使用SWIT电池
S-7004F	SONY NP-970/770	S-8972/8970/8770
S-7004D	Panasonic D54S, VW-VBD58	S-8D62, S-8D58
S-7004C	Canon BP-945/970G	S-8945/8845
S-7004U	SONY BP-U60/U30	S-8U63
S-7004E	Canon DSLR LP-E6	S-8PE6
S-7004B	Panasonic VW-VBG6	S-8BG6
S-7004V	JVC BN-VF823	S-8823
S-7004I	JVC SSL-JVC50	S-8I50

● 使用直流输入供电

- ① 保持【电源开关】关闭（拨到“0”为关），然后将选配电源线的圆柱DC插头插入新闻灯的DC输入接口，另一端*连接电池、扣板等输出电压和功率满足要求的设备取电。

*注：根据不同的直流电源输出，直流线的电池连接端配备B型口和圆型口两种线缆供选择：

直流线型号	接口描述	标准线长
S-7104	电池B型口输出→圆型口输入LED灯	1米
S-7108	电池圆型口输出→圆型口输入LED灯	1米

- ② 如使用第三方直流电源线，请注意圆型DC口的规格为5.5/2.1mm，输入电压为6-17V，极性内正外负（图5）。

2. 将新闻灯安装到摄像机

● 标准冷靴安装

- ① 将新闻灯上的【安装固定旋钮】逆时针旋转到底，收回螺丝头。
- ② 将新闻灯上的【冷靴片】水平插入摄像机冷靴槽中。
- ③ 将新闻灯上的【安装固定旋钮】顺时针旋转锁紧，固定新闻灯。

● 1/4" 螺纹安装

- ① 顺时针旋转新闻灯上的【安装固定旋钮】，伸出螺丝头。
- ② 将螺丝头对准摄像机手柄上的1/4" 螺纹孔。
- ③ 继续顺时针旋转【安装固定旋钮】，将螺丝头旋入摄像机手柄固定新闻灯。

3. 调整新闻灯的角度：用手握住新闻灯的机身，上下调整灯头的角度。（图7）

4. 打开遮光片和色温片：如图1所示，将遮光片和色温片约呈45°打开。

5. 打开新闻灯：将【电源开关】拨到“1”。

6. 调整亮度：使用【调光旋钮】可以在100%（最高）到约10%（最低）的范围内调整新闻灯的亮度。

7. 使用色温片：使用色温片可以得到不同色温下的灯光。

使用5600K色温片（图1中的序号1），灯光的色温值约为5600K。

使用3200K色温片（图1中的序号3），灯光的色温值约为3200K。

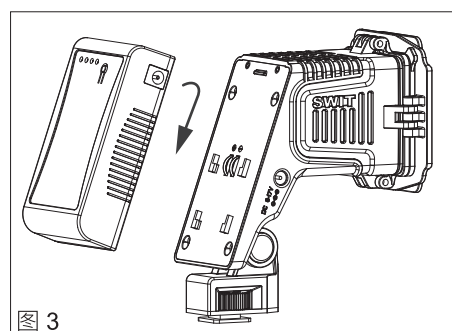


图 3

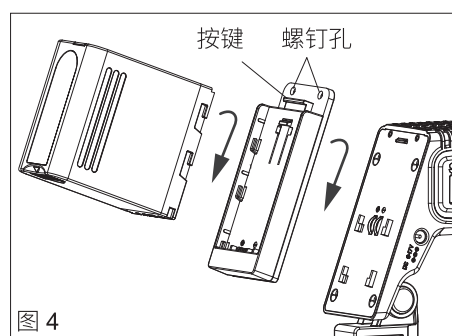


图 4

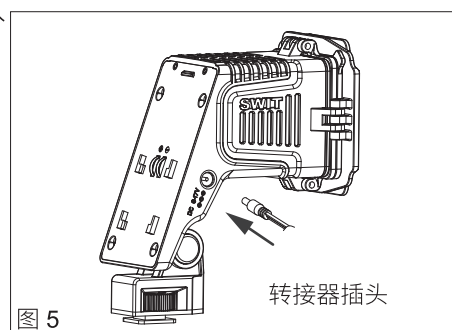


图 5

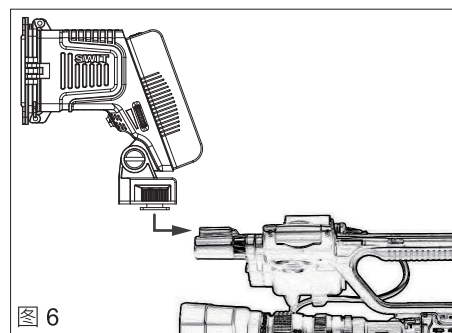


图 6

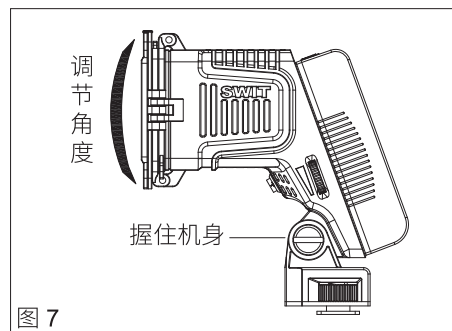


图 7