

# SWIT®

## 演播室LED平板灯S-2110CA / S-2110CS

Ver:A

# 产品使用说明

南京奥视威电子科技有限公司

电话: 025-85805295  
传真: 025-85805296  
http://www.swit.cc  
E-mail: xsb@swit.cc

感谢您选择本公司产品, 请在使用前通读本使用说明书, 并妥善保存以备将来参考。

## 产品特点 >>

- ◆ 由576颗高亮度LED组成, 经过严格筛选, 色温精确, 寿命长达5万小时;
- ◆ 1米距离最大照度为1500Lux (3200K), 1700Lux (5600K), 灯光输出10%-100%可调节;
- ◆ 3200K-5600K色温无极可调;
- ◆ 带液晶触摸屏, 可显示当前色温值及调光值;
- ◆ 支持V字型、安顿型电池, 及AC-DC适配器供电;
- ◆ 采用LED无热技术和恒流电路设计, 确保在各种环境下提供一致、稳定、准确的输出光源;
- ◆ 可用于室内外摄像、演播室灯光组合等专业摄像领域。

## 注意事项 >>

1. 请不要随意拆卸灯具或用金属物体接触灯具内部, 以免造成损坏;
2. 非专业人士不得自行焊接LED灯管;
3. 请不要遮挡散热孔, 否则会极大程度地缩短LED使用寿命, 影响使用效果;
4. 请使用配套的电源适配器, 以免造成故障;
5. 请勿用力碰撞液晶触摸屏, 以免造成损坏;
6. 仅限在-10°C~40°C的温度范围内使用本产品。

## 技术参数 >>

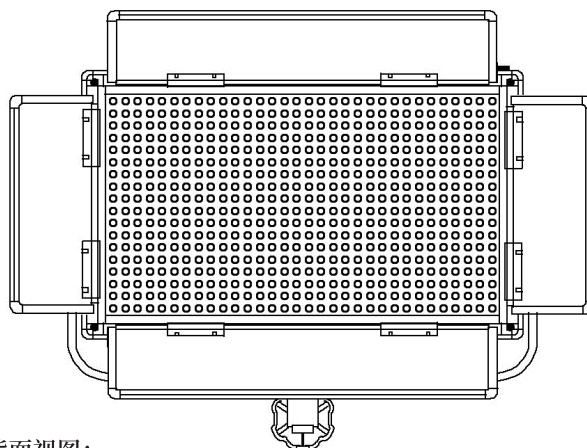
产品型号	S-2110CA	S-2110CS
LED	576颗高亮LED	
照度	约1500lux@1m (3200K) 约1700lux @1m (5600K)	
照射角度	60°	
CRI	96	
色温	3200K-5600K无级可调	
功耗	≤40W	
工作电压	DC 11-17V, 4芯卡侬接口	
电池接口	安顿型扣板	V字型扣板
尺寸	403(W)×300(H)×95(D)mm	
重量(仅主机)	1.9kg	

## 装箱清单 >>

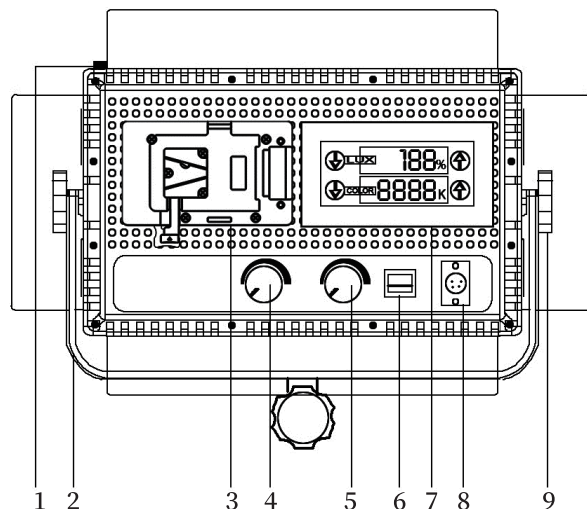
序号	装箱明细	数量
1	S-2110CS/S-2110CA	x 1
2	柔光片	x 1
3	U型支架	x 1
4	电源适配器	x 1
5	电源线	x 1
6	保修卡	x 1
7	说明书	x 1

## 外观说明 >>

正面视图:



背面视图:



1. 柔光片固定扣
2. U型支架
3. 安顿/V型电池扣板
4. 色温旋钮
5. 调光旋钮
6. 电源开关
7. 液晶触摸屏
8. 四芯卡侬电源输入
9. 固定旋钮

## 使用方法 >>

1. 打开遮光罩, 将U型架安装在灯光脚架或支架上, 旋紧固定; 松开U型架两侧旋钮, 调节灯光角度后, 锁紧固定角度。
2. 连接电源适配器或安装相应的电池, 打开开关即可正常工作。
3. LCD屏上半部分显示亮度, 按“↑”、“↓”箭头或旋转调光旋钮可调节亮度输出, 调节范围10%-100%。
4. LCD屏下半部分显示色温值, 按“↑”、“↓”箭头或旋转色温旋钮可调节色温, 调节范围3200K-5600K。
5. 按下柔光片固定扣, 可以从LED前方的凹槽中取出柔光片。