

# SWIT®

## LA-WR8 便携无线DMX控制器

Ver: B

# 产品使用说明

南京奥视威电子科技有限公司

电话: 025-85805295  
传真: 025-85805296  
http://www.swit.cc  
E-mail: xsb@swit.cc

感谢您选择本公司产品, 请在使用前阅读本使用说明书, 并妥善保存以备将来参考。

## 注意事项

- 未经允许, 请勿自行拆卸;
- 本品无防水设计, 使用时请注意防水;
- 请避免将本产品储存在满是灰尘或是潮湿环境中, 以免造成损坏或影响使用;
- 工作环境温度:  $-20^{\circ}\text{C} \sim 60^{\circ}\text{C}$ 。

## 外观说明

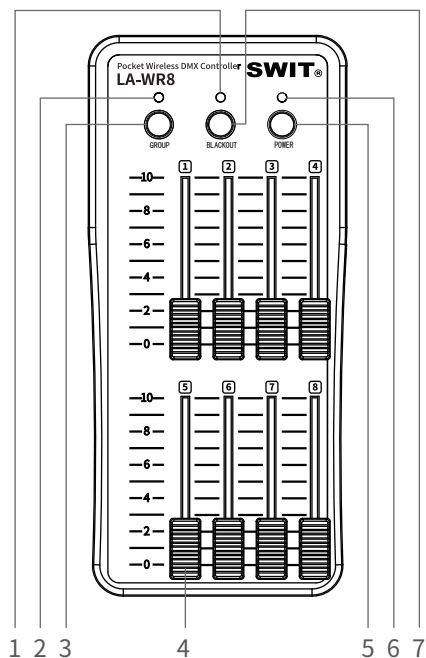


图1 LA-WR8 正面视图

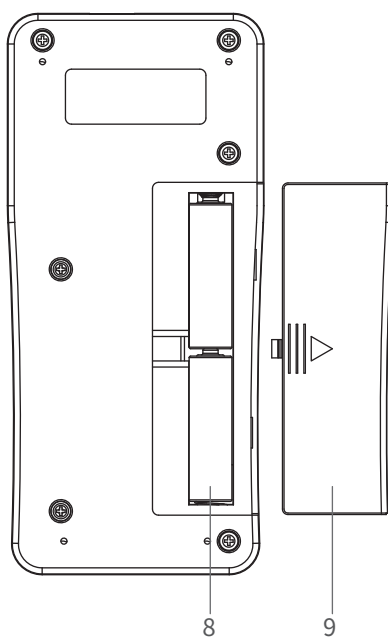


图2 LA-WR8 背面视图

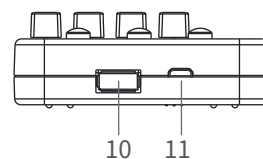


图3 LA-WR8 俯视图

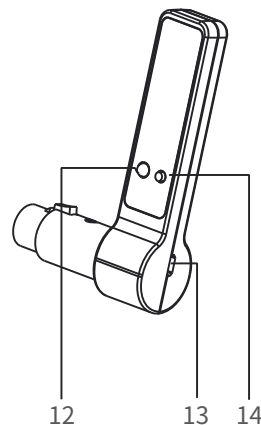


图4 LA-WR8 附件 LA-WR8-R

1 BLACKOUT 指示灯

2 GROUP 指示灯

3 GROUP 设置键

4 推杆

5 POWER 电源键

6 POWER 指示灯

7 BLACKOUT 黑场键 (又称切光键)

8 AA 电池

9 电池仓后盖

10 USB—DMX /DC 5V 输出接口

11 Micro USB—DC 5V 电源输入接口

12 GROUP 指示灯

13 Micro USB—DC 5V 电源输入接口

14 GROUP 设置键

## 使用说明

### 1. 电源

- LA-WR8 有以下两种供电方式（两种供电方式同时存在时，优先选用 DC 5V 供电）：
  - 通过 AA 电池 x2（图 2-8）供电，持续工作时长约 4h10min（本数据由南孚 AA（LR6）电池供电得出，仅供参考）
  - 通过 Micro USB（图 3-11）接口以 DC 5V 供电；
- 附件 LA-WR8-R（图 4）通过 Micro USB（图 4-13）接口以 DC 5V 供电

### 2. 按键及指示灯状态说明

#### • POWER 电源键

LA-WR8 电源控制按键，按下该按键后，POWER 指示灯亮，LA-WR8 处在工作状态；再次按下 POWER 键，或连续 1min 不操作推杆，LA-WR8 断电，POWER 指示灯灭。

#### • BLACKOUT 黑场键（又称切光键）

用于关闭所有灯光输出。按下该按键后，关闭所有灯光输出，BLACKOUT 指示灯亮。

#### • GROUP 设置键

用于无线分组设置，可分 7 组，用户可在同一个地方使用独立的 7 组无线网络而互不干扰。7 组“GROUP”指示灯颜色为：红、绿、黄、蓝、紫、青、白。

#### • GROUP 指示灯工作状态指示

- “GROUP”指示灯闪烁：正在发送或接收数据；
- “GROUP”指示灯常亮：没有无线信号。

### 3. 使用

将 LA-WR8-R 安装在灯具的 DMX 接口上，与 LA-WR8 设置为同一种颜色即可正常使用。

LA-WR8-R 需外接 DC 5V 电源。目前我们公司 PL-E60D、PL-E90D 控制盒设有 USB 接口，可为 LA-WR8-R 提供 DC 5V 电源。

注：

- 为方便使用，在正式使用前，LA-WR8-R 可以通过 LA-WR8 USB（图 3-10）取电并完成配对；
- 选配 USB 转 5pin XLR 转接线，可实现灯具的 DMX 有线控制；
- LA-WR8-R 主体可轴向旋转，旋转角度约 300°，最大限度兼容不同类型灯具。

## 技术参数

型号	LA-WR8
可控制的 DMX512 通道数量	8
每台被控灯具最多可用控制通道	8
GROUP 数量	7
有效通信距离	400m（空旷场地）
供电方式	DC 5V 或 2 节 AA 电池
功耗	约 1W
DMX 信号输出	USB 或 2.4G 无线信号
主体尺寸	如右图
重量	274g（不含电池）

型号	LA-WR8-R
GROUP 数量	7
供电电压	DC 5V
功耗	约 0.5W
电源输入接口	Micro USB
旋转角度	约 300°
外形尺寸	如右图
重量	47g

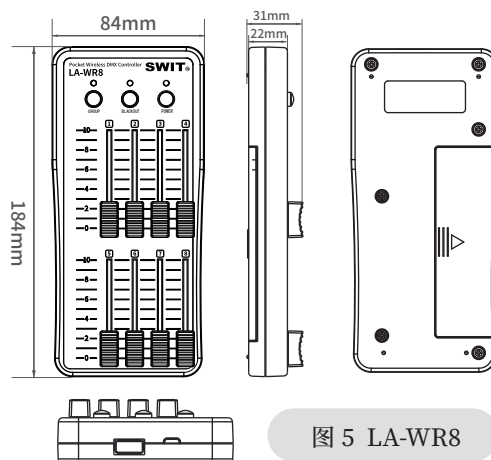


图 5 LA-WR8

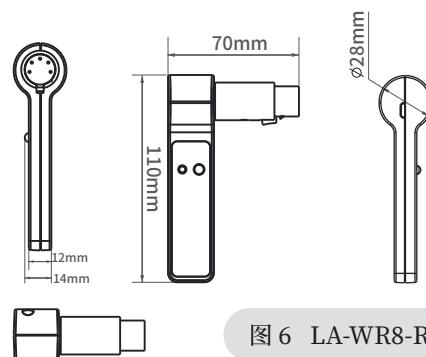


图 6 LA-WR8-R

## 装箱清单

序号	装箱明细	LA-WR8	LA-WR8-R	LA-WR8-kit
1	LA-WR8	x 1	/	x 1
2	LA-WR8-R	/	x 1	x 3
3	250mm USB 转 Micro USB 2.0 转接线	x 1	x 1	x 4
4	说明书	x 1	x 1	x 1
5	保修卡	x 1	x 1	x 1
6	10cm USB 转 5pin XLR 转接线（选配）			客户可依需求单独采购