

SWIT®

S-2410C LED平板灯

Ver: C

产品使用说明

南京奥视威电子科技有限公司

电话: 025-85805295
传真: 025-85805296
http://www.swit.cc
E-mail: xsb@swit.cc

感谢您选择本公司产品, 请在使用前阅读本使用说明书, 并妥善保存以备将来参考。

产品特点 >>

- 1、由240颗高亮度贴片LED组成, 经过严格人工筛选, 色温精确, 寿命长达5万小时;
- 2、外形精致, 体积小, 重量轻, 便于携带;
- 3、采用LED无热技术和恒流电路设计, 确保在各种环境下提供一致、稳定、准确的输出光源;
- 4、10%到100% PWM数字集成调光, 调光过程平滑、稳定、无频闪;
- 5、带LCD显示功能, 包括色温、亮度和电量显示更直观方便;
- 6、采用LED侧面发光技术, 输出光源柔和, 无需增加额外的柔光板;
- 7、色温3200K到5600K无极可调, 输出稳定、平滑、无频闪;
- 8、可用于室内外摄录、拍摄, 人像摄影, 婚纱摄影, 特别适合儿童拍摄。

技术参数 >>

产品型号	S-2410C
LED	240颗高亮LED
照度	1065 Lux @ 1m
照射角度	75°
色温	5600K±300K ~ 3200K±200K
显色指数	96
输出功率	60W
工作电压	DC12V — 17V
尺寸	Φ520 x 50mm
重量	2.85kg

注意事项 >>

- 1、本产品正常情况下无需更换LED, 请勿随意拆卸;
- 2、非专业人士及无专业LED焊接技术的人员不得擅自焊接LED灯珠;
- 3、本品在不使用、需收藏时请卸下电池, 以免误触开关造成灯具长时间点亮或电池漏电造成损坏;
- 4、请使用配套的电源适配器, 以免造成故障;
- 5、切勿暴露于雨水或潮湿之处;
- 6、请保持本产品前面板的清洁;
- 7、仅限在-10℃~40℃的温度范围内使用本产品。

清洁 >>

- 1、请使用柔软的干布清洁本产品前面板。若使用略微蘸有中性洗涤剂溶液的软布进行清洁, 则在清洁后请用柔软的干布进行擦拭。
- 2、请勿使用湿布、无水酒精、汽油或无水酒精与乙醚的混合液等任何溶剂擦拭前面板, 否则可能会对前面板造成损坏。

外观说明 >>

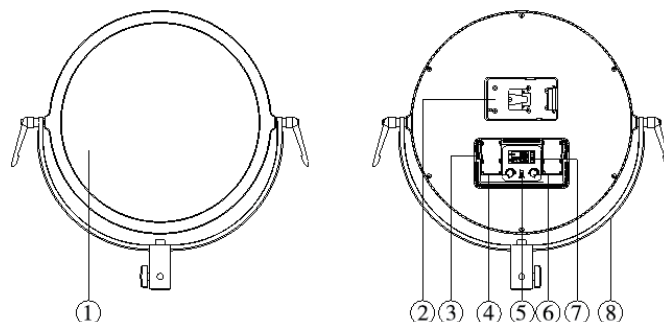


图1

图2

- ① 前面板
- ② V型扣板
- ③ 电池装卸按钮
- ④ 色温调节旋钮
- ⑤ 圆型DC输入接口:
尺寸: 5.5x2.1mm; 极性: ⊕ ⊖
- ⑥ 亮度调节旋钮
- ⑦ LCD显示屏
- ⑧ 环柄

使用方法 >>

- 1、将本品安装在灯光脚架或支架上, 旋紧固定; 松开环柄两侧旋钮, 调节灯光角度后, 锁紧固定角度;
- 2、在本品背面装索尼F型电池位置装上两节锂电池, 或在V型扣板位置加上SONY V型电池, 或在DC输入口接上标配适配器, 打开电源开关即可正常工作 (注: 以上三种供电方式为并联连接, 请避免同时使用两种及两种以上供电方式供电, 以免发生电池保护等故障);
- 3、根据实际需求可同时调节亮度 (10%—100%) 和色温 (3200K—5600K);
- 4、LCD显示屏右边显示电池剩余电量如下表所示:

四格	75%-100%
三格	50%-75%
两格	25%-50%
一格	10%-25%
不显示	10%以下
外框闪烁	提示电量不足

装箱清单 >>

序号	装箱明细	数量
1	S-2410C LED平板灯	x1
2	适配器	x1
3	电源线	x1
4	包	x1
5	保修卡	x1
6	说明书	x1