

SWIT®

S-2430C/S-2440C LED 平板灯

Ver: B

产品使用说明

南京奥视威电子科技有限公司

电话: 025-85805295
传真: 025-85805296
http://www.swit.cc
E-mail: xsb@swit.cc

感谢您选择本公司产品, 请在使用前阅读本使用说明书, 并妥善保存以备将来参考。

产品特点 >>

- 1、灯具采用高亮度贴片LED, 经过严格筛选, 色温精确, 寿命长达5万小时
- 2、色温从3200K-5600K无级可调, 输出稳定
- 3、10%-100%PWM数字集成调光, 输出平滑、无频闪
- 4、支持DMX调光
- 5、灯光照度均匀、柔和、优雅, 发光面积大
- 6、遮光板可根据拍摄要求随意调节布光塑形, 布光方便、灵活、快捷
- 7、供电方式灵活, 可选用电源适配器或专业的V型锂电池供电
- 8、LCD液晶屏实时显示当前色温、亮度、DMX地址, 直观、方便

技术参数 >>

产品型号	S-2430C	S-2440C
LED	1152颗2835封装高亮度贴片LED	576颗2835封装高亮度贴片LED
照度	约2500 Lux@1m	约1250Lux@1m
照射角度	约70°	
色温	3200K±200K~5600K±300K	
CRI	≥93	
TLCI	≥97	
输入功率	100W	50W
工作电压	DC 12V~17 V	
整灯尺寸	630×440×83mm	395×375×83mm
发光尺寸	477×237mm	237×237mm
整灯净重	约5.8Kg	约4.1Kg

注意事项 >>

- 1、本品正常情况下无需更换灯珠, 请勿随意拆卸
- 2、为确保使用安全, 灯具吊装时, 请配合安全绳使用
- 3、请使用配套的电源适配器, 以免造成损坏
- 4、仅限在-10℃~40℃的温度范围内使用本产品

清洁 >>

- 1、请使用柔软的干布清洁本产品前面板, 亦可使用略微蘸有中性洗涤剂溶液的软布进行清洁, 但在清洁后请用柔软的干布进行擦拭。
- 2、请勿使用湿布、无水酒精、汽油或无水酒精与乙醚的混合液等擦拭前面板, 否则可能会对前面板造成损坏

外观说明 >>

S-2430C正面视图:

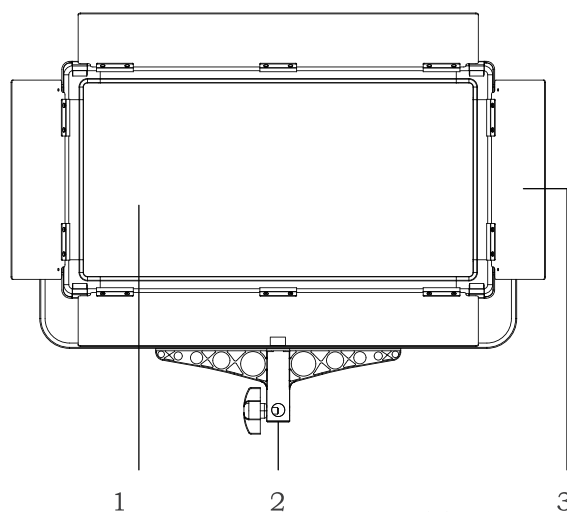


图1

S-2440C正面视图:

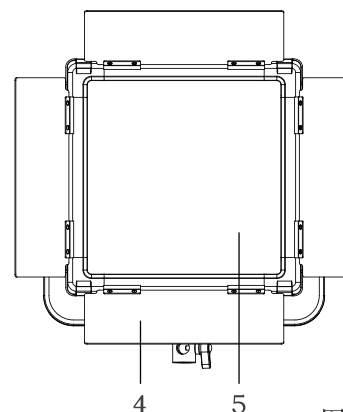


图2

- 1、5 柔光板 2 支撑架接头
3、4 遮光板 6 DMX信号输入接口

S-2430C背面视图:

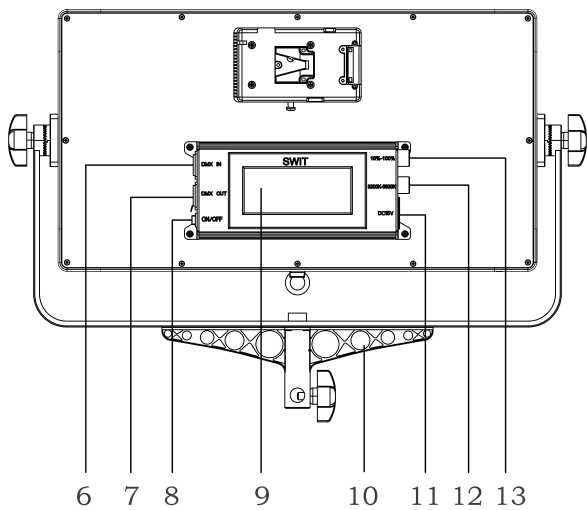


图3

S-2440C背面视图:

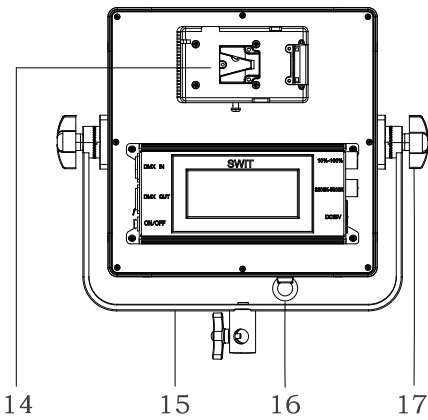


图4

- 7 DMX信号输出接口
- 8 电源开关
- 9 LCD显示屏
- 10、15 U型支架
- 11 DC输入接口
- 12 色温调节旋钮
- 13 亮度调节旋钮
- 14 电池扣板
- 16 吊环
- 17 U型支架旋钮

LCD显示信息及调整范围 >>

灯具色温的可设定范围是3200K-5600K, 亮度的可设定范围是10%-100% (DMX通信时, 亮度的可调范围是0%-100%), DMX地址的可设定范围是1-512:
 1、当未输入DMX控制信号时, LCD显示屏显示的信息为色温、亮度及DMX地址的当前值;
 2、当输入DMX控制信号时, 灯具LCD显示屏仅显示DMX地址的当前值

灯具的组装 >>

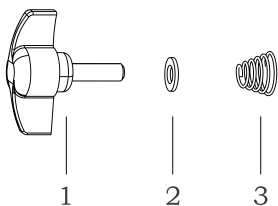


图5

- 1 U型支架旋钮
- 2 垫片
- 3 弹簧

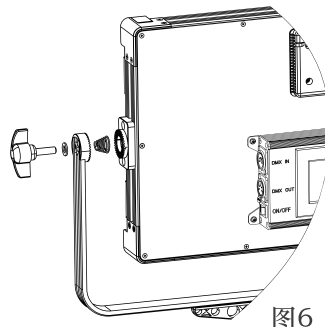


图6

将图5所示U型支架旋钮、垫片、弹簧等零部件与灯体、U型支架按图6所示顺序组装。

灯具吊装时需安装吊环(吊环如图4-16所示), 灯体上、下两侧边分别设有吊环安装孔, 使用者可根据需求选择合适的位置进行安装

使用方法 >>

- 1、旋紧支撑架接头旋钮, 将本品固定在支架上, 通过灯体两侧U型支架旋钮调整灯具照射角度;
- 2、根据实际使用需求选择是否安装遮光板;
- 3、通过V型锂电池或电源适配器给灯具供电, 打开电源开关并设定好所需色温及亮度值, 即可正常使用;
- 4、灯具的色温和亮度有两种调控方式:
 - ①、通过色温/亮度调节旋钮调节;
 - ②、通过DMX控制台调节;
 - 通过色温或亮度调节旋钮调节:
 - (1)、色温调控范围: 3200K-5600K, 顺时针旋转色温调节旋钮, 色温值增大, 反之减小;
 - (2)、亮度调控范围: 10%-100%, 顺时针旋转亮度调节旋钮, 亮度值增大, 反之减小
 - 通过DMX控制台调节:
 - (1)、DMX地址设置
灯具DMX地址范围是1-512, 通过触摸LCD屏上“↑”或“↓”设置灯具的DMX地址
 - (2)、DMX控制
一台灯具共占用2个DMX控制通道, 当前设定的DMX地址(N)为照度控制, 当前设定值的下一个地址(N+1)为色温控制。

例如:

DMX地址设定	DMX地址	控制功能
005	005	照度调节0%-100%
	006	色温调节3200K-5600K

装箱清单 >>

序号	装箱明细	S-2430C/ S-2440C工程包装	S-2430C便携版
1	S-2430C/S-2440C灯体	x 1	x 1
2	适配器	x 1	x 1
3	电源线	x 1	x 1
4	遮光板	x 1	x 1
5	U型支架	x 1	/ (已安装)
6	DMX线	x 1	x 1
7	吊环	x 1	x 1
8	弹簧	x 2	/ (已安装)
9	垫片	x 1	/ (已安装)
10	U型支架两侧旋钮	x 2	/ (已安装)
11	安全绳	x 1	x 1
12	包	/	x 1
13	吊牌	/	x 1
14	吊牌套	/	x 1
15	保修卡	x 1	x 1
16	说明书	x 1	x 1

注: 工程包装配件须自行组装